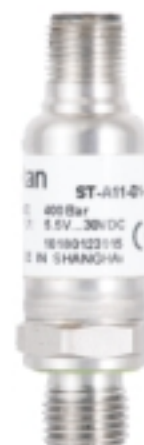


产品特点

- 微型体积，全不锈钢结构 全焊接封装，可以测量防爆介质
 - 防护等级IP67
 - CANOPEN总线信号，压力接口形式多样
 - 反极性保护和瞬间过电流过电压保护
- 符合EMI防护要求



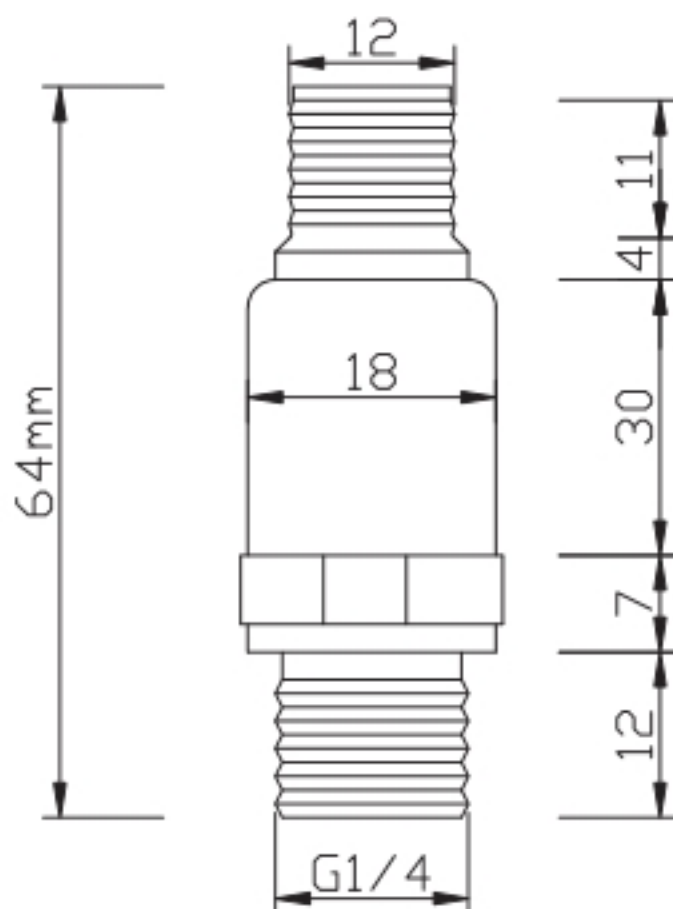
概述

ST-A11是微型总线传感器，应用于体积要求严格场合;阻尼系数高,可以测量各类重载设备;可在工作时进行精密采样,良好反馈被测量介质的实时压力。标准的CAN总线通讯,效率高,抗干扰强,组网方便,性能稳定可靠。可广泛用于工程机械、动力动能设备、钢厂、铝厂、各类自动化设备等、工业过程现场的压力测量和控制。

性能指标

参数	Specifications	技术指标 Technique data
压力范围	Measuring ranges	0~0.01...1.0...1.6...3.0...5.0...10...20...40...50...70MPa
过载压力	Overload pressures	200%F.S 150%F.S
破坏压力	Burst pressures	300%F.S
工作方式	Operational Mode	表压 Gauger 绝压Absolute pressure
测量介质	Measuring Media	对不锈钢304和316L不腐蚀的气、液体 Compatible with 304,316L stainless steel
输出信号	Output signal	CAN总线数字信号
工作电压	Operating voltage	5.5~30VDC
综合精度	Accuracy	±0.5%F.S, ±0.25%F, ±0.1%F.S
长期稳定性	Long-term drift	≤±0.1%F.S/year (typ.)
温度补偿范围	Compensated temperature range	-30°~ + 85°C ,
工作温度范围	Operating temperature range	-40~ +125°C ,
储存温度范围	Storage temperature range	-40~ +125°C
介质温度范围	Fluid temperature range	-40~ +125°C
绝缘阻抗	Insulation resistance	≥100MΩ(500VDC)
耐振性能	Vibration resistance	IEC 60068-2-6(5...2000Hz,20g)
耐冲击性	Shock resistance	IEC 60068-2-27(50g,11ms)
抗干扰	EMC proof	IEC 61000-6-2/3/4
安装螺纹接口	Mechanical connection	G1/4A,1/4NPT,1/8NPT ,M12*1 ,或订制
外壳材质	Material	不锈钢 Stainless steel
防护等级	IP protection	IP67 (M12×1连接器或直接出线)

规格尺寸



选型指南

系列/series ST-A11							
量程范围/Rang 0~0.01...1.0...1.6...3.0...5.0...10...20...40...50...70MPa							
输出信号/Output Signal CAN总线数字信号(D1)							
螺纹接口/Screw Thread T3:G1/4、T5 : 1/4NPT 、 T7:M12*1、T8:M14*1.5、T10 : 订制							
连接器/Connector H3 : 防水航空出线、H7 : 防水直接出线							
供电/Power P1:5.5~30VDC							
线性精度/Linear L1:0.5% L2 : 0.2% L3 : 0.1%							
测量方式/Way B1:表压、B2:绝压							
特殊要求备注 :							
ST-A11-	40MPA-	D1 -	T3 -	H1-	P1-	L1-	B1